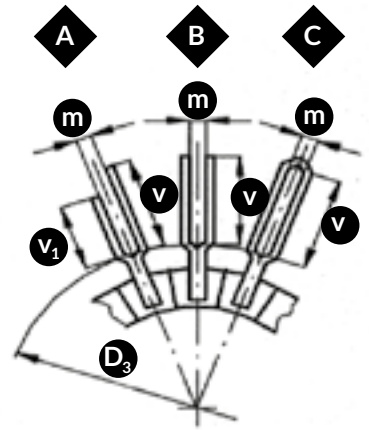
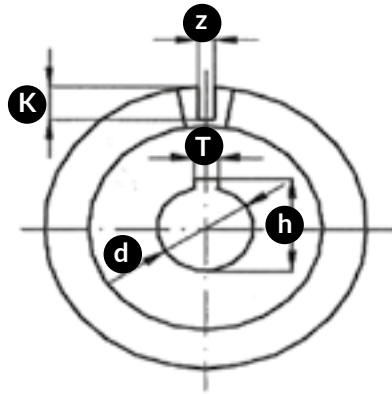
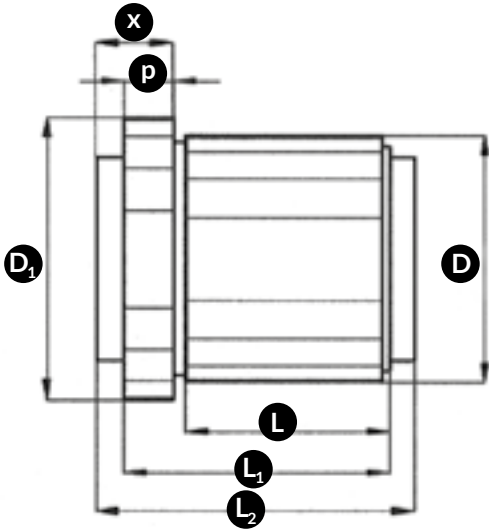




Pedidos / Consultas de Colectores y Anillos

Empresa / Nombre _____ E-mail _____
 Contacto _____ Teléfono _____

Colectores



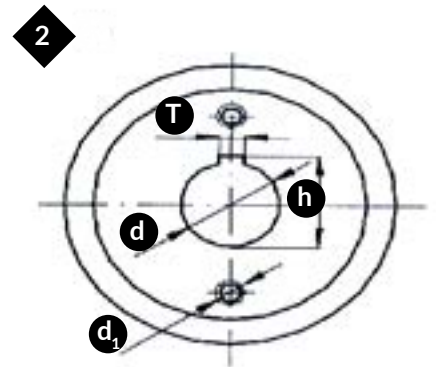
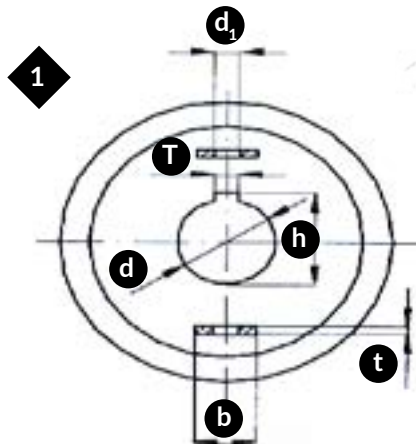
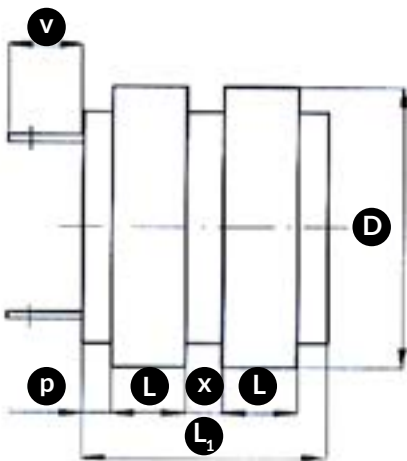
Dimensiones (mm.):

D: _____ x: _____
 D₁: _____ p: _____
 D₃: _____ z: _____
 d: _____ k: _____
 T: _____ h: _____
 L: _____ m: _____
 L₁: _____ v: _____
 L₂: _____ v₁: _____

Datos Técnicos:

Nº de delgas: _____ Voltaje entre delga-escobilla: _____ v
 Alimentación: AC DC Velocidad de placa: _____
 Voltaje máquina: _____ v Temperatura de trabajo: _____
 Potencia: _____ Kw Tipo de aleta de conexión (A,B,C): _____
 Vel. Max. de trabajo: _____ Agujeros de ventilación: Si No
 Voltaje entre delgas: _____ v
 Comentarios y requerimientos especiales:

Anillos



Dimensiones (mm.):

D: _____ p: _____
 d: _____ h: _____
 T: _____ v: _____
 L: _____ d₁: _____
 L₁: _____ b: _____
 x: _____ t: _____

Datos Técnicos:

Nº de anillos: _____ Potencia: _____ Kw
 Alimentación: AC DC Vel. Max. de trabajo: _____ rpm
 Voltaje máquina: _____ v Temperatura de trabajo: _____
 Comentarios y requerimientos especiales:

Comentarios: